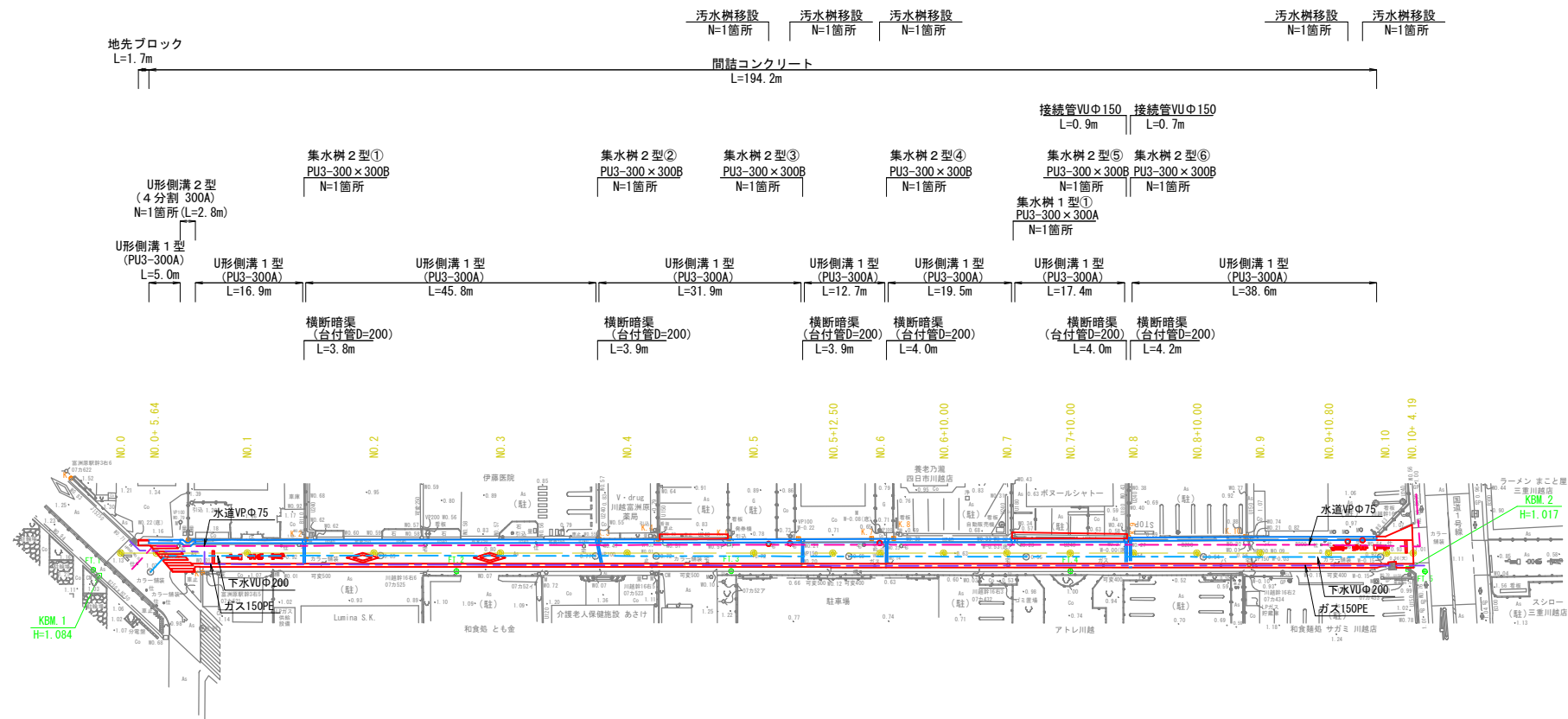
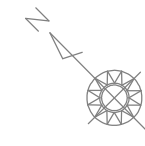
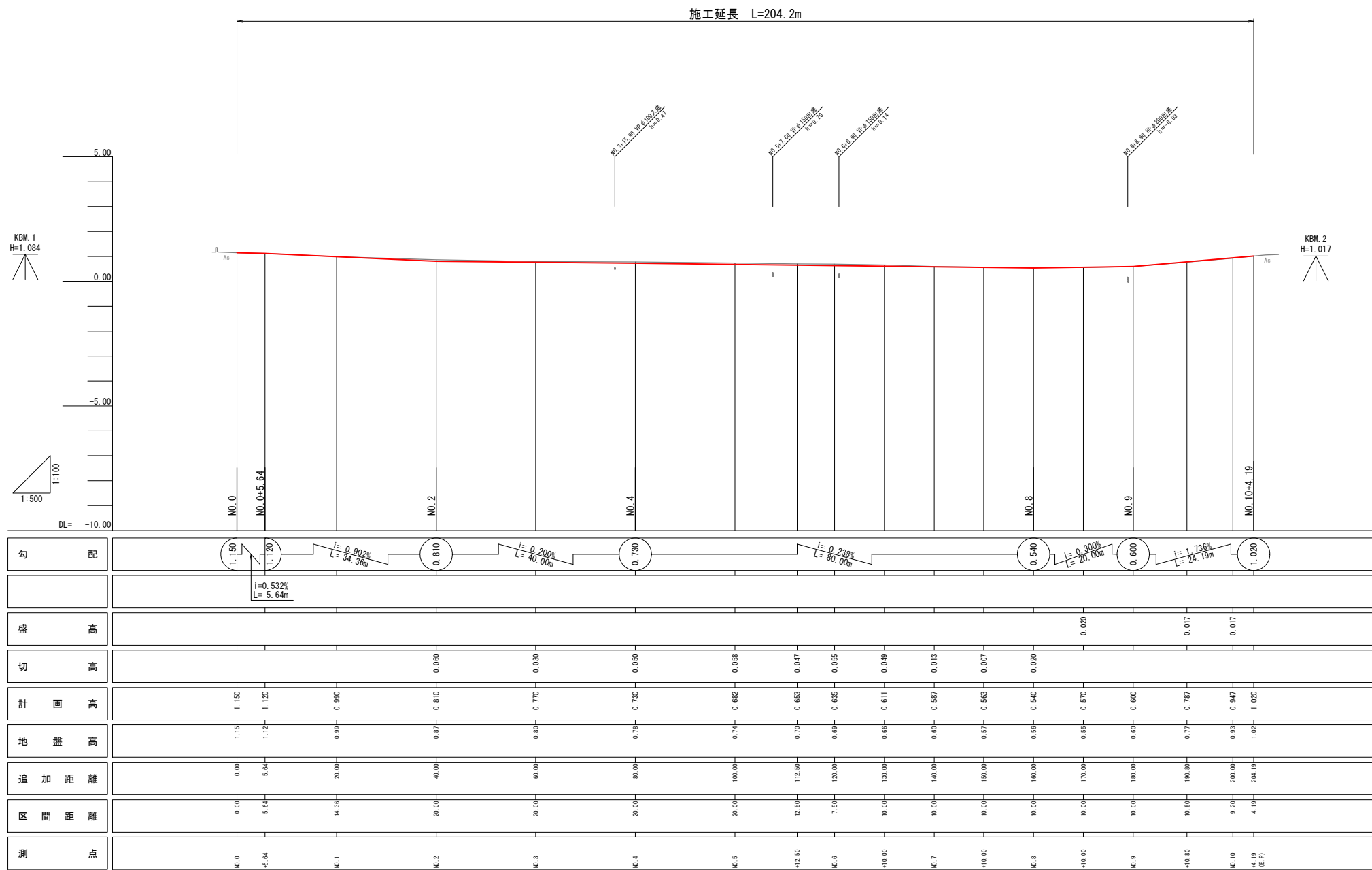


平面図



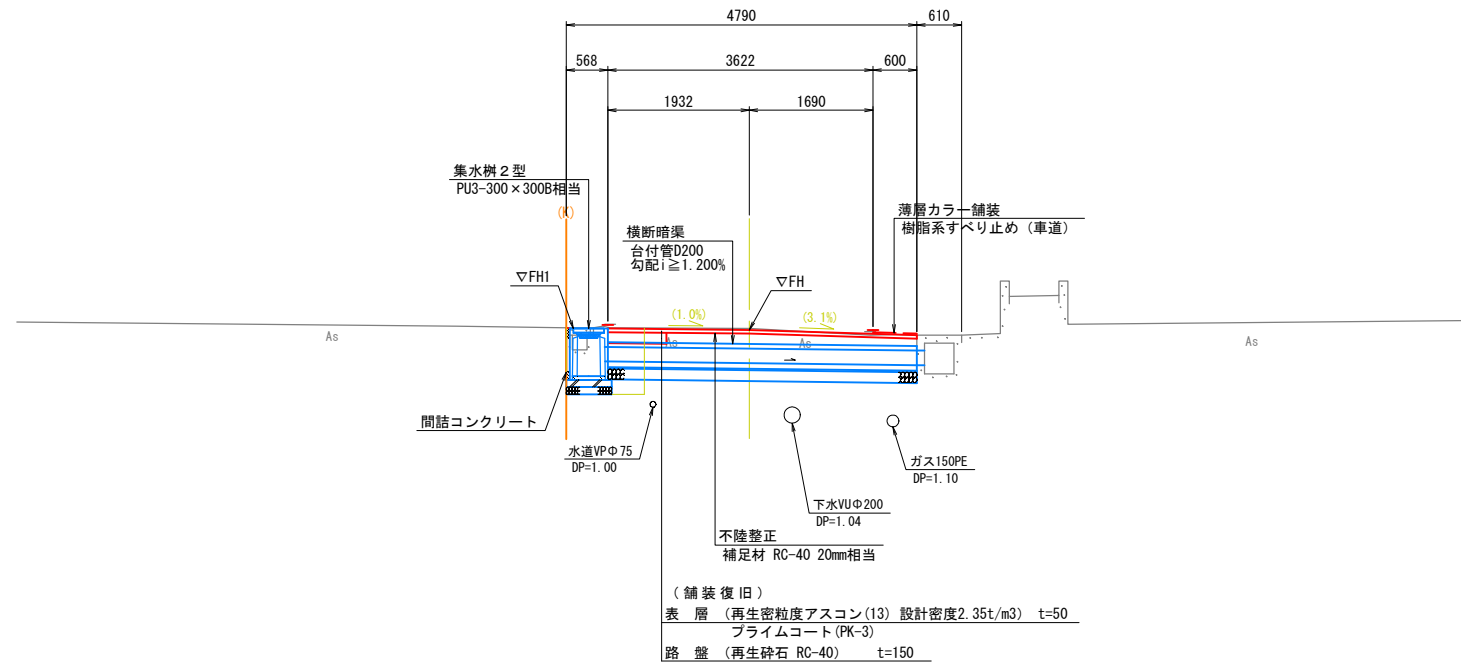
縦断図



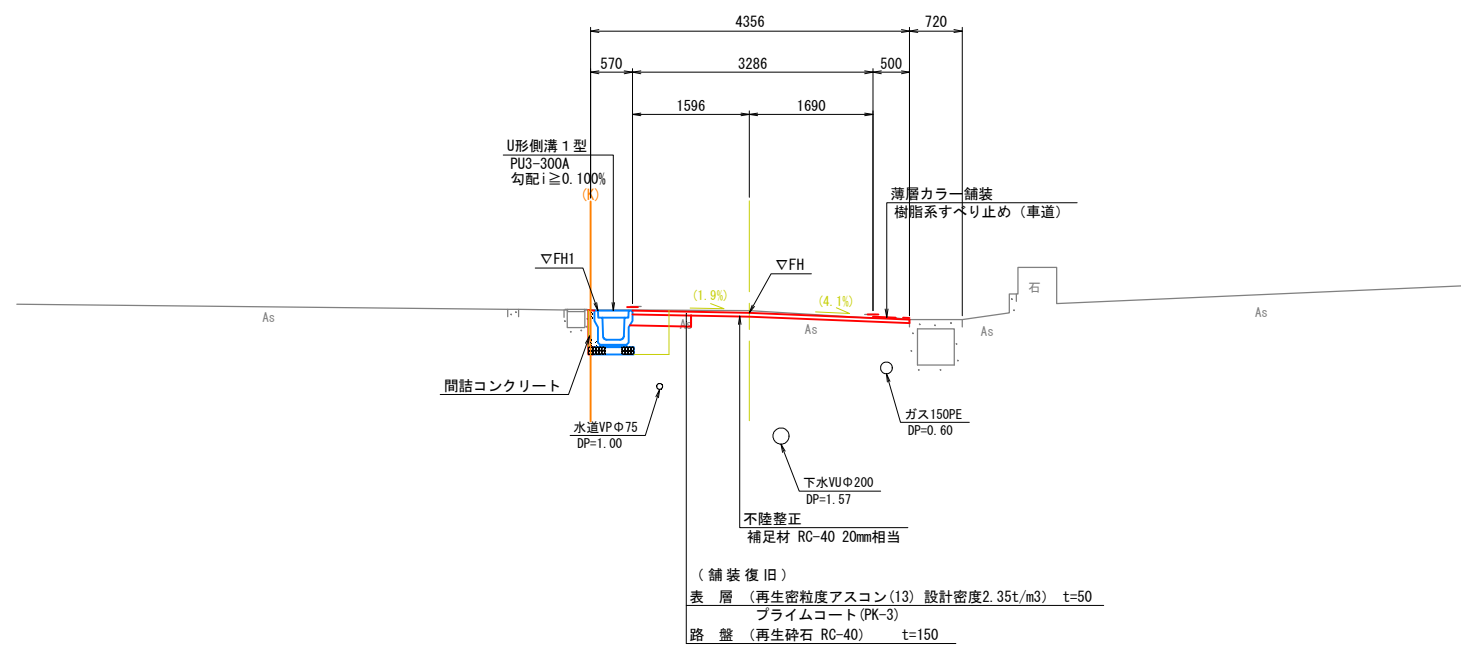
工事名	町道豊田11号線道路改良工事		
図面名	縦断図		
年月日			
尺度	図示	図面番号	2
会社名			
発注者	川越町役場 産業建設課		

標準断面図

N0.8 付近

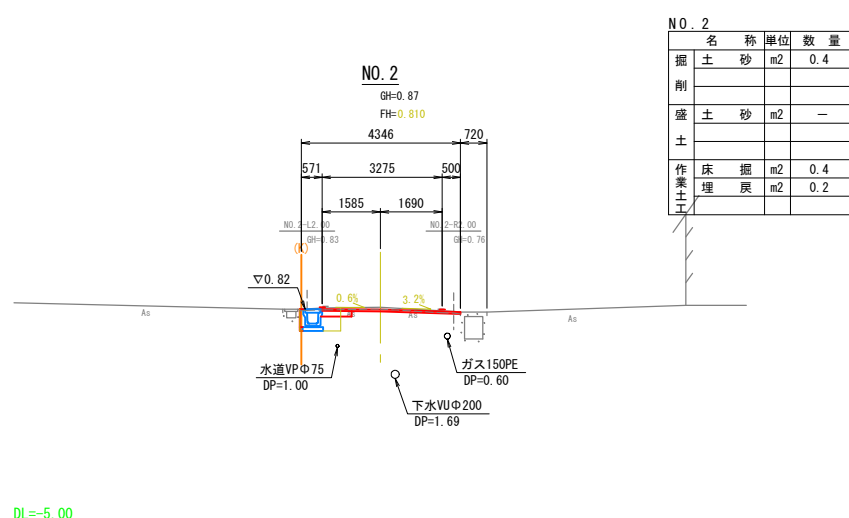
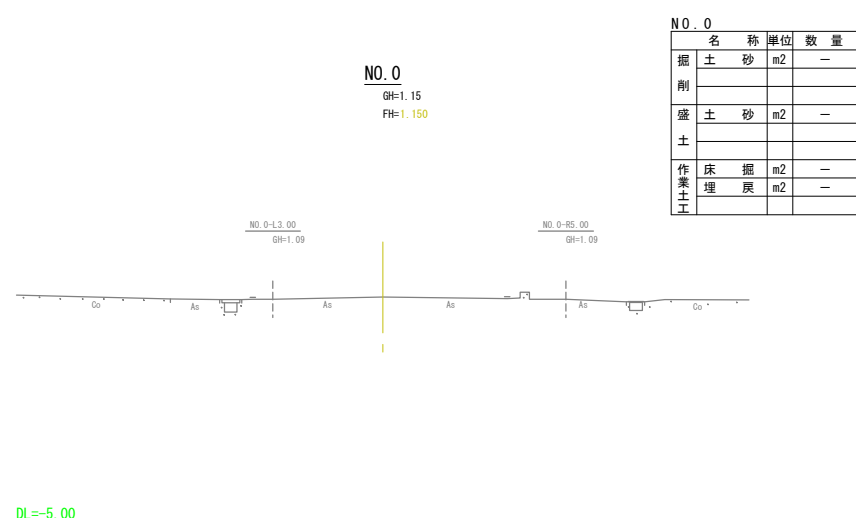
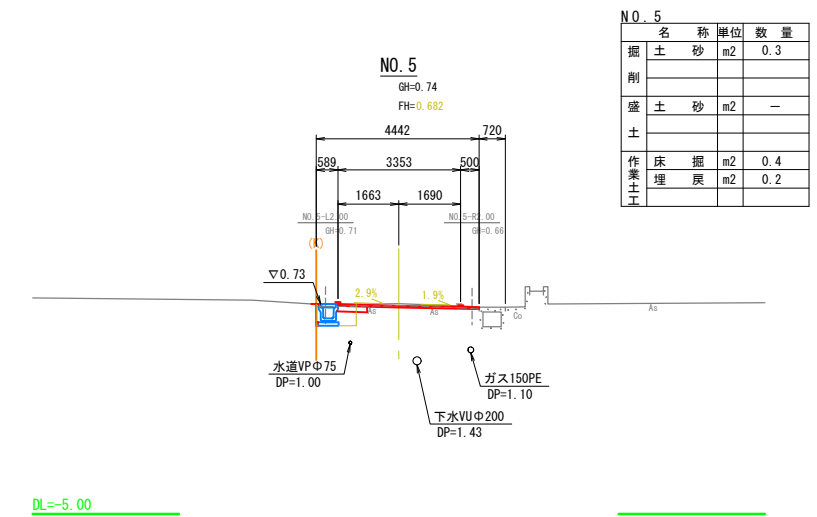
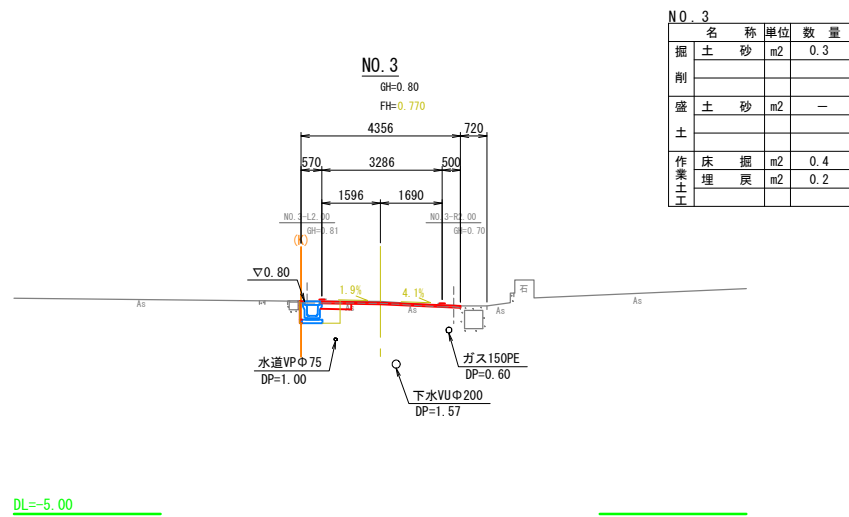
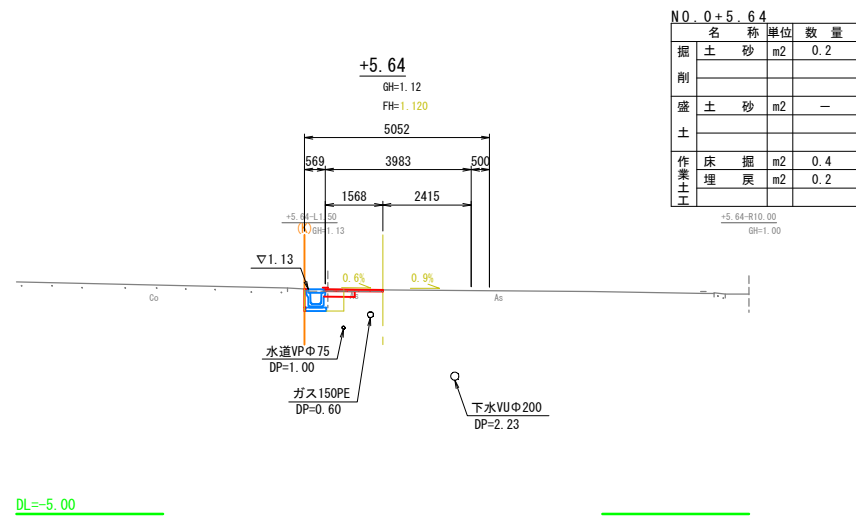
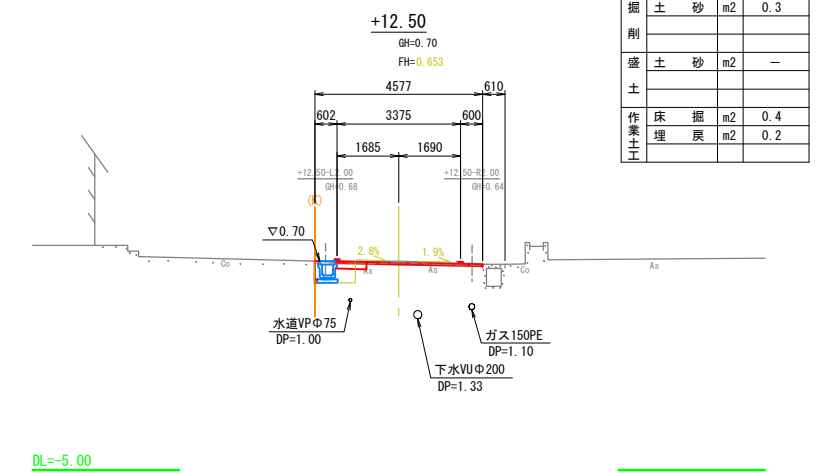
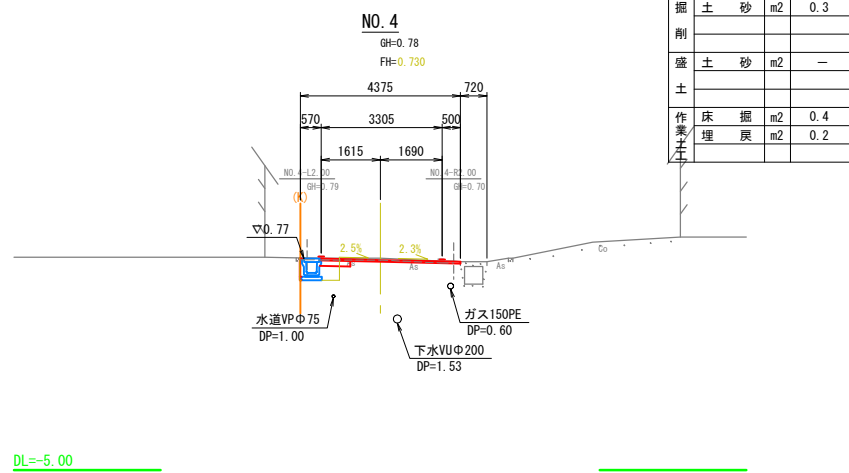
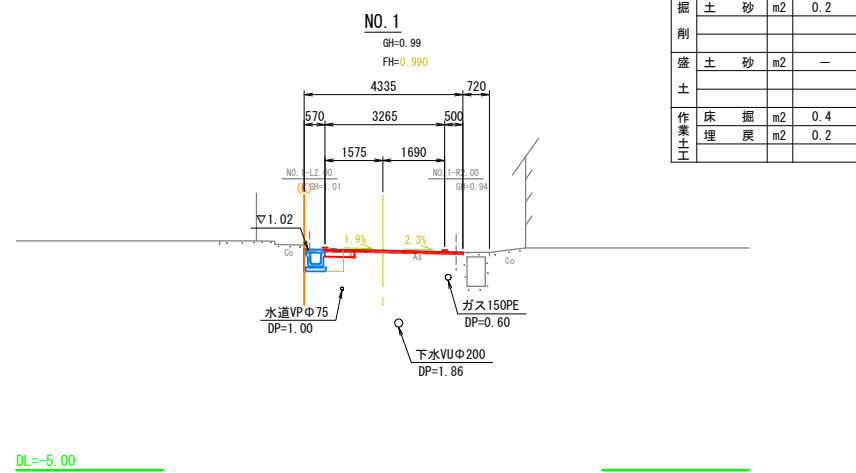


N0.3 付近



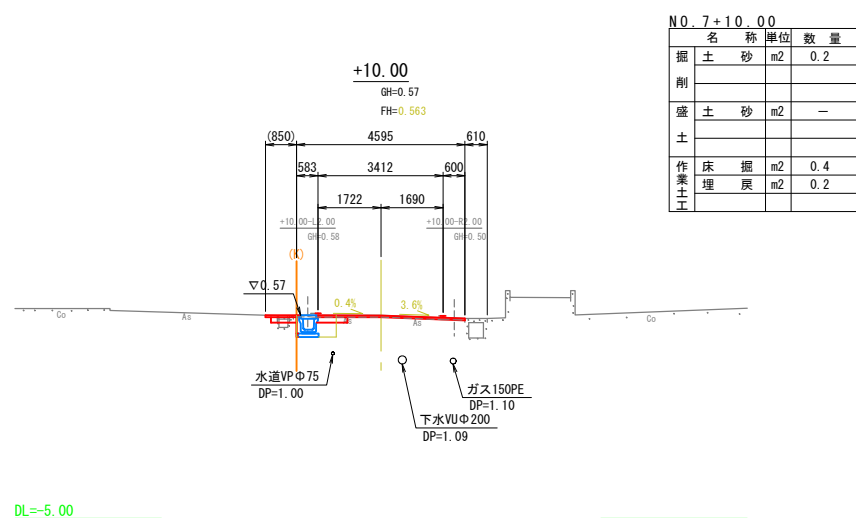
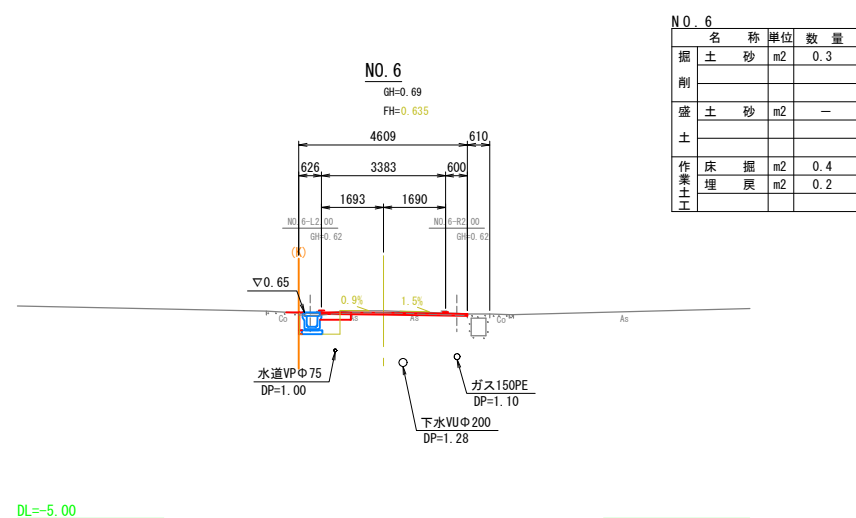
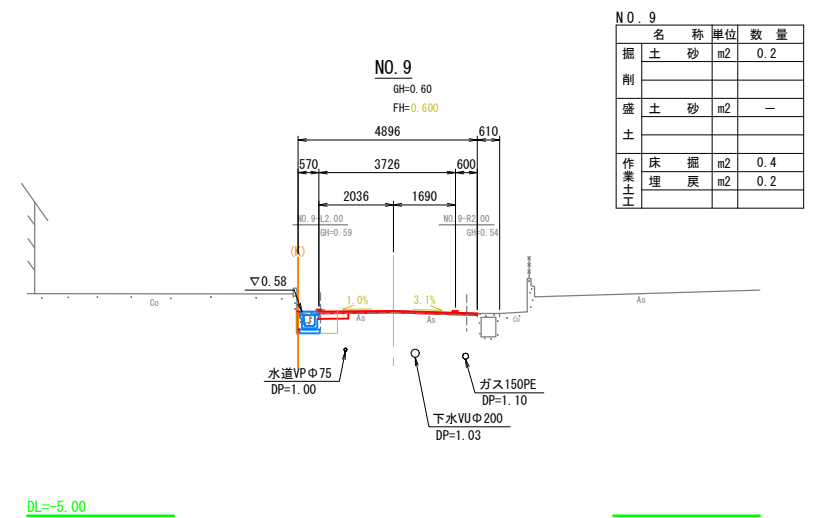
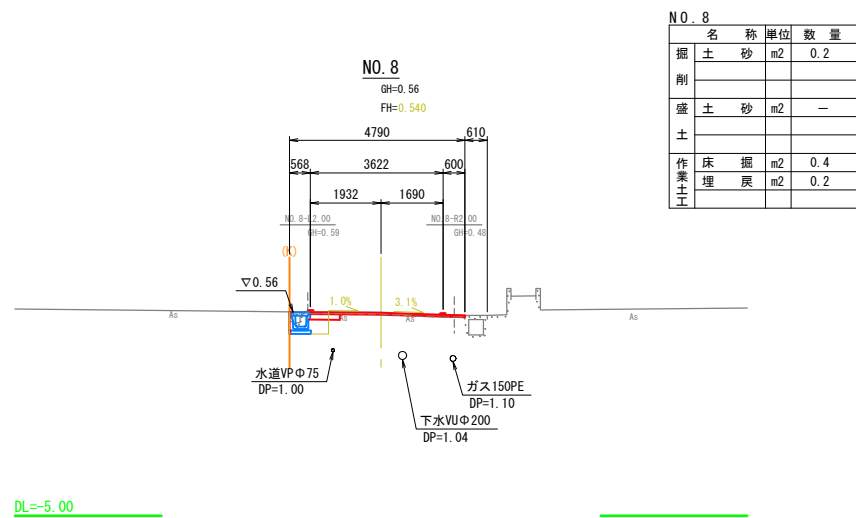
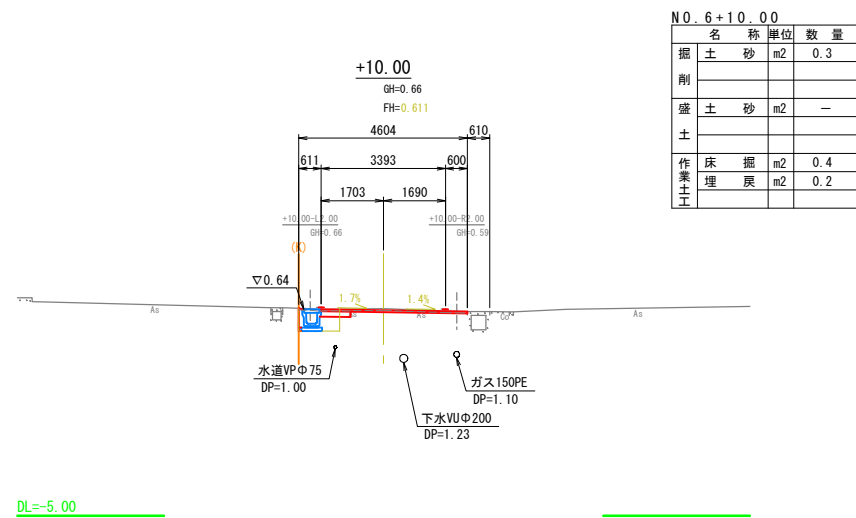
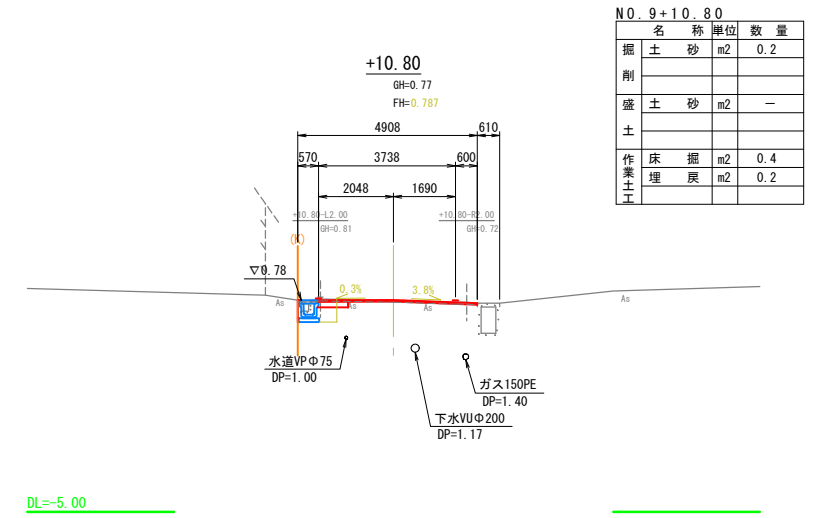
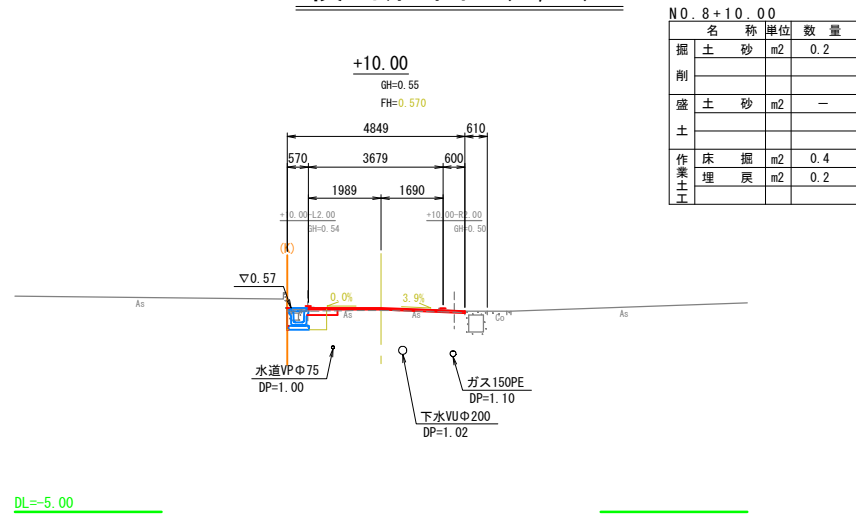
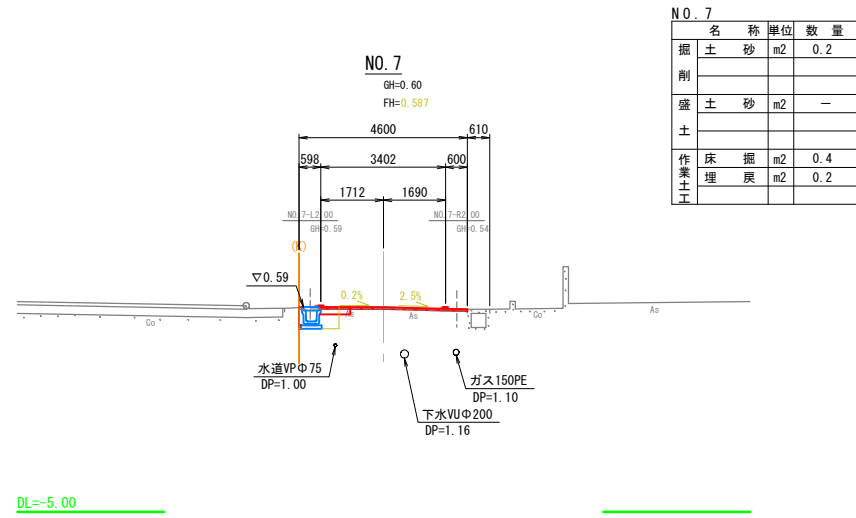
工事名	町道豊田11号線道路改良工事		
図面名	標準断面図		
年月日			
尺度	1:50	図面番号	3
会社名			
発注者	川越町役場 産業建設課		

横断図 (1/3)



NO. 0~NO. 5+12.50			
工事名	町道豊田11号線道路改良工事		
図面名	横断図 (1/3)		
年月日			
尺度	1:100	図面番号	4
会社名			
発注者	川越町役場 産業建設課		

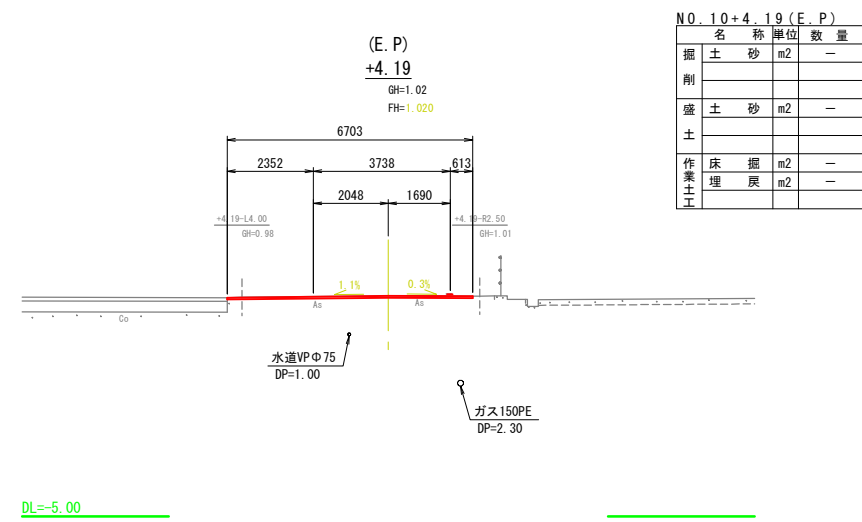
横断図 (2/3)



NO. 6~NO. 9+10.80

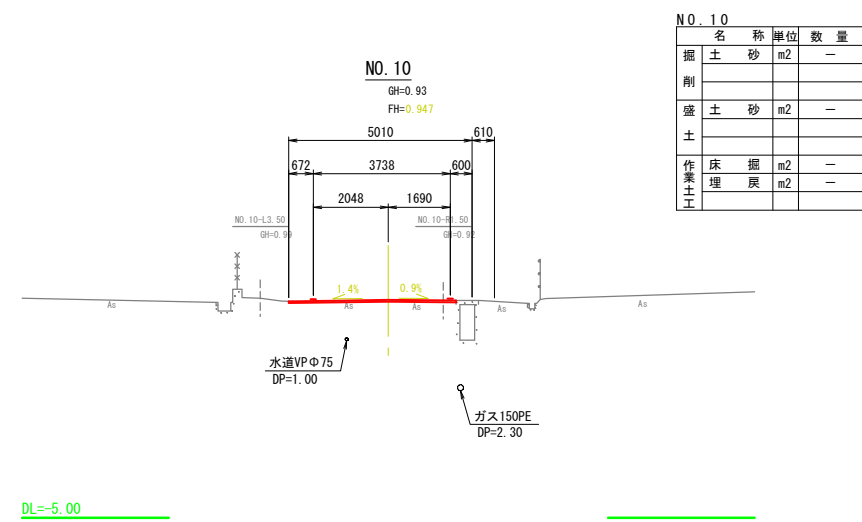
工事名	町道豊田11号線道路改良工事		
図面名	横断図 (2/3)		
年月日			
尺度	1:100	図面番号	5
会社名			
発注者	川越町役場 産業建設課		

横断図 (3/3)



NO. 10+4.19 (E.P.)

名称	単位	数量
掘土	砂	m2
盛土	砂	m2
作業土	床掘	m2
	埋戻	m2



NO. 10

名称	単位	数量
掘土	砂	m2
盛土	砂	m2
作業土	床掘	m2
	埋戻	m2

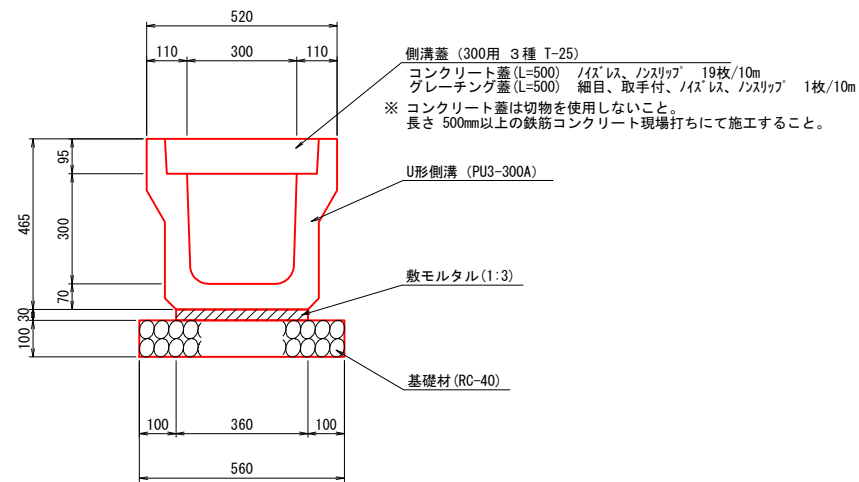
NO. 10~NO. 10+4.19 (E.P.)

工事名	町道豊田11号線道路改良工事		
図面名	横断図 (3/3)		
年月日			
尺度	1:100	図面番号	6
会社名			
発注者	川越町役場 産業建設課		

排水工構造図

U形側溝 1型

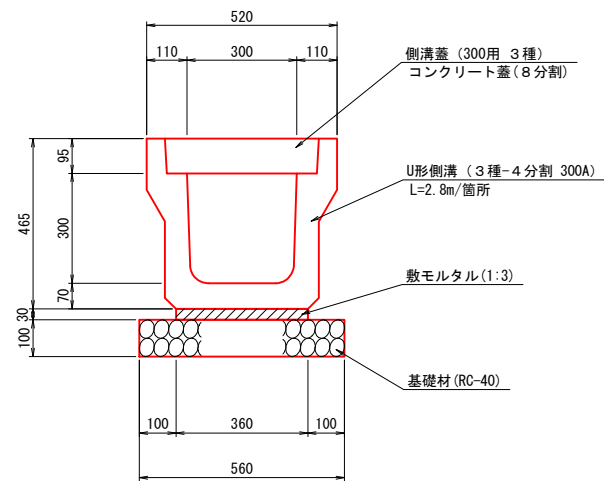
S=1:10



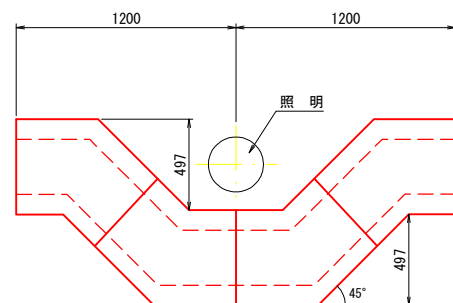
U形側溝 2型

(電柱迂回)

S=1:10

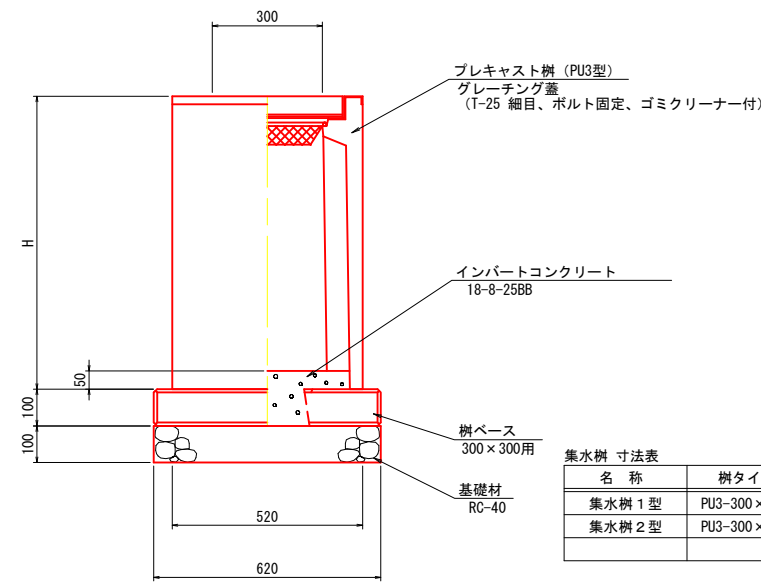


(電柱迂回施工図)



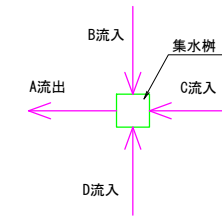
集水樹

S=1:10



名称	樹タイプ	H
集水樹 1型	PU3-300×300A	600
集水樹 2型	PU3-300×300B	700

※ 民地境界に沿って設置する場合は基礎部が境界を侵さないよう対処すること。

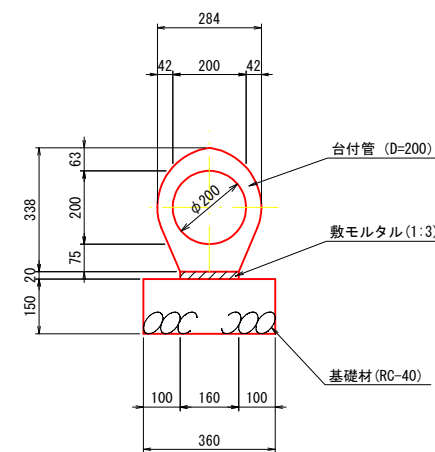


集水樹排水系統

名称	天端高	A流出底高・形状	B流入底高・形状	C流入底高・形状	D流入底高・形状
集水樹 1型①	▽0.59	PU3-300A ▽0.19		PU3-300A ▽0.19	
集水樹 2型①	▽1.00	台付管D200 ▽0.55	PU3-300A ▽0.60		
集水樹 2型②	▽0.78	台付管D200 ▽0.33	PU3-300A ▽0.38		
集水樹 2型③	▽0.71	台付管D200 ▽0.26	PU3-300A ▽0.31		
集水樹 2型④	▽0.65	台付管D200 ▽0.20	PU3-300A ▽0.25		
集水樹 2型⑤	▽0.56	台付管D200 ▽0.11	PU3-300A ▽0.16		
集水樹 2型⑥	▽0.56	台付管D200 ▽0.11			PU3-300A ▽0.16

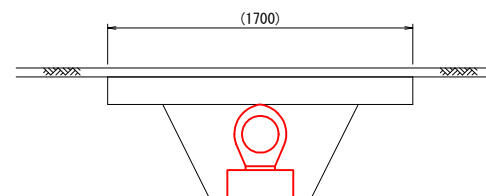
横断暗渠

S=1:10



(土工図)

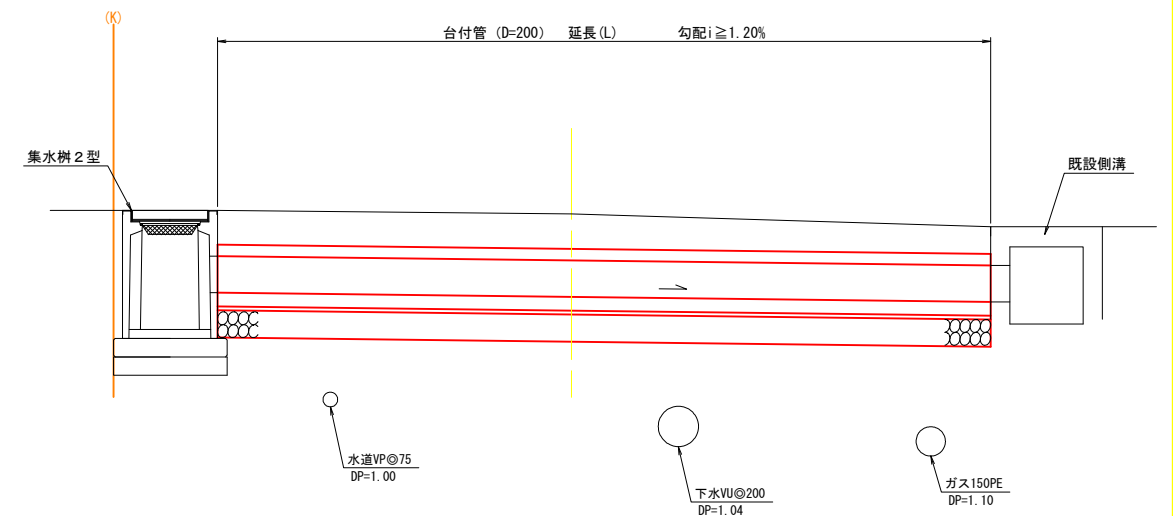
S=1:20



掘削	m2	0.3
床掘	m2	0.4
埋戻	m2	0.3

※ 土工延長: 横断暗渠 (L)-0.50m

(縦断面図) S=1:20

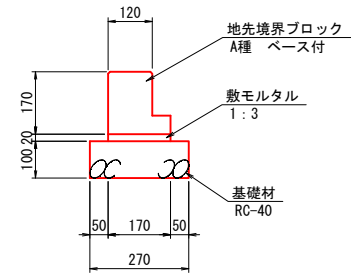


工事名	町道豊田11号線道路改良工事		
図面名	排水工構造図		
年月日			
尺度	図示	図面番号	7
会社名			
発注者	川越町役場 産業建設課		

各種構造図

地先ブロック

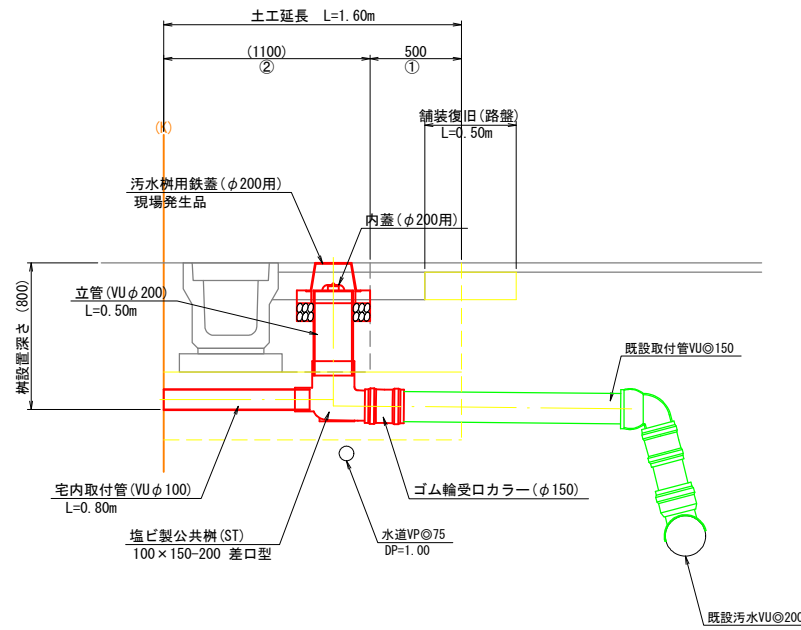
S=1:10



汚水樹移設

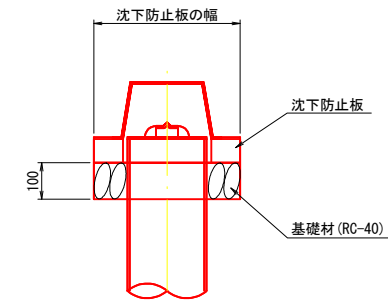
(標準図)

S=1:20



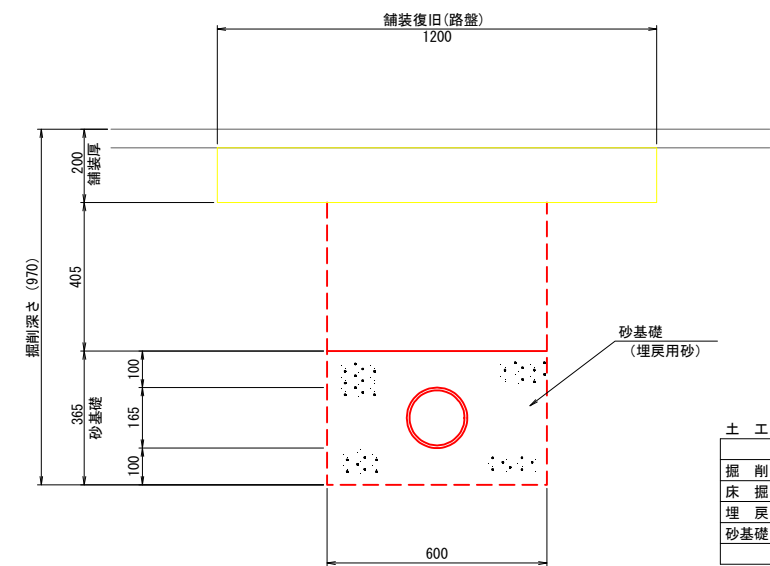
(柵蓋部詳細図)

S=1:10



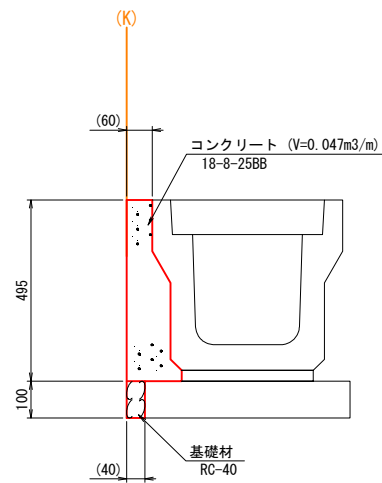
(土工図)

S=1:10



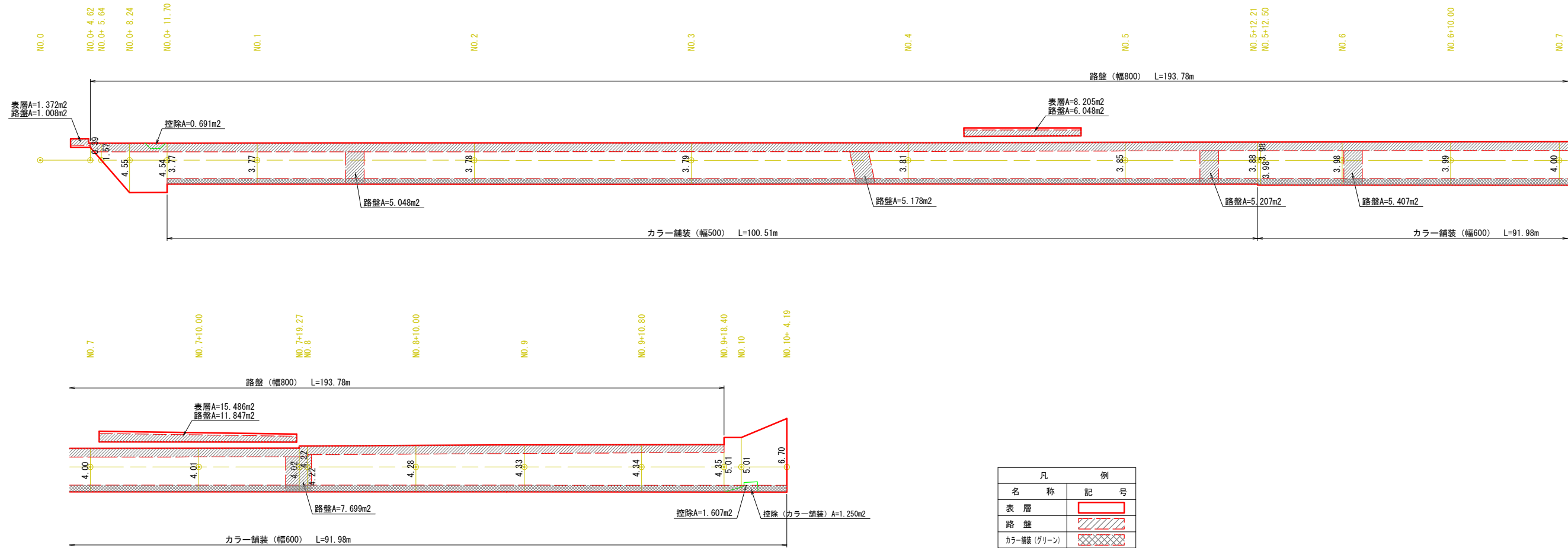
間詰コンクリート

S=1:10



工事名	町道豊田11号線道路改良工事		
図面名	各種構造図		
年月日			
尺度	図示	図面番号	8
会社名			
発注者	川越町役場 産業建設課		

舗装工展開図

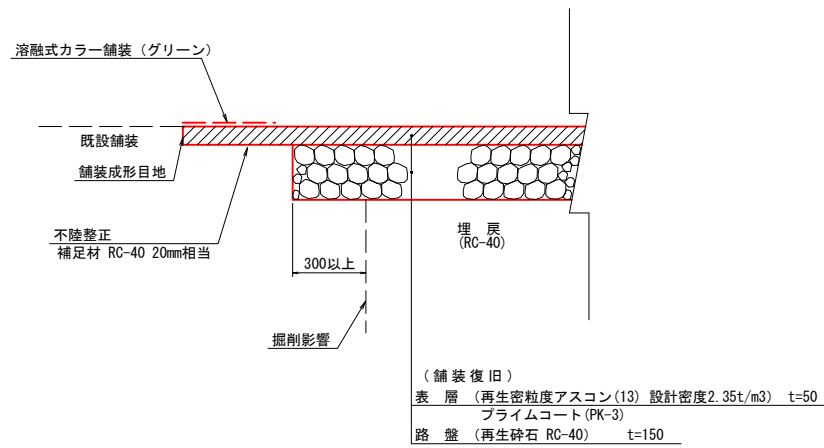


凡	例
名称	記号
表層	
路盤	
カラー舗装 (グリーン)	

舗装工構造図

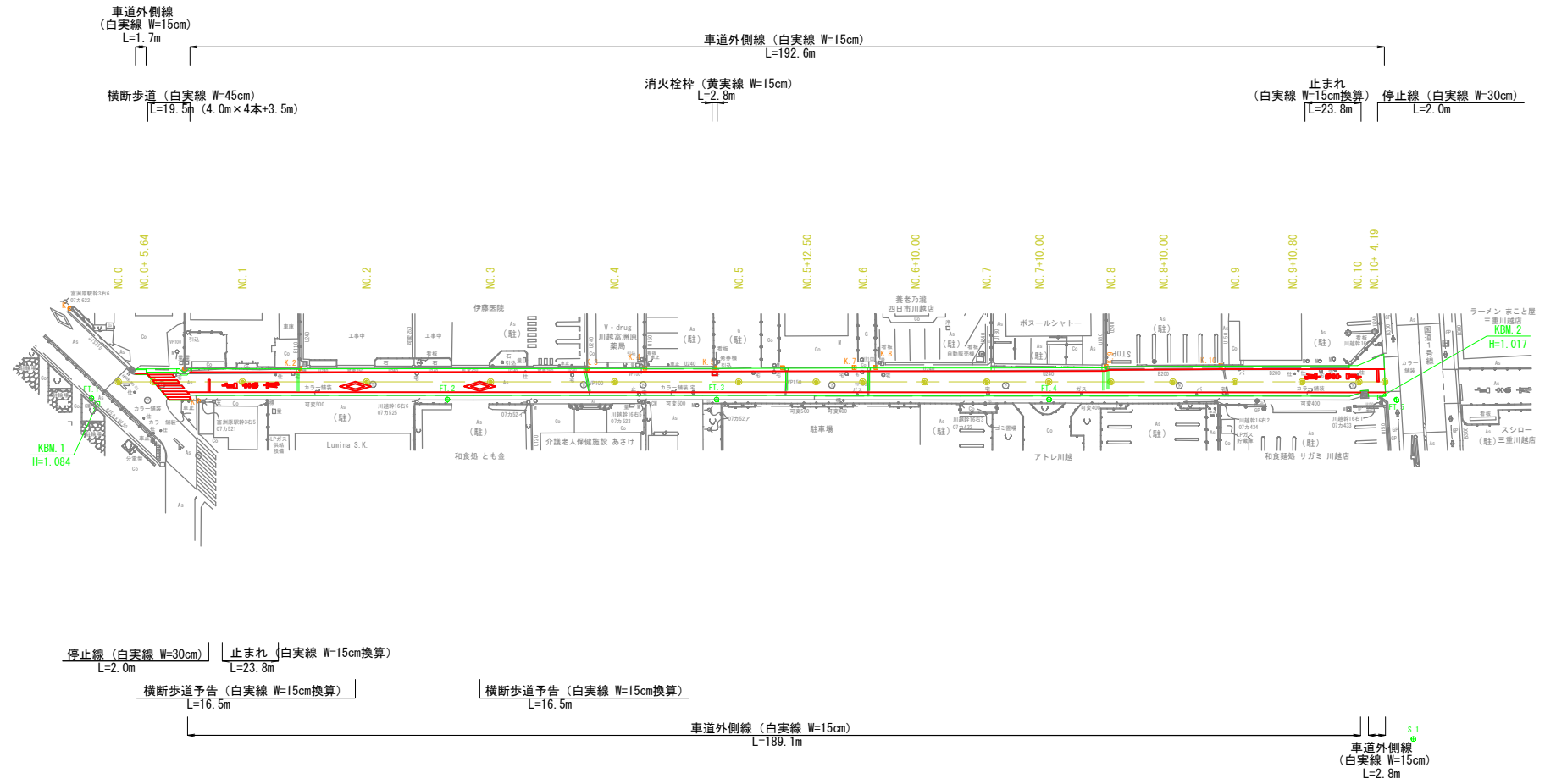
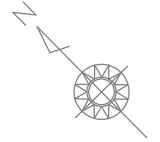
S=1:10

舗装復旧 (車道)



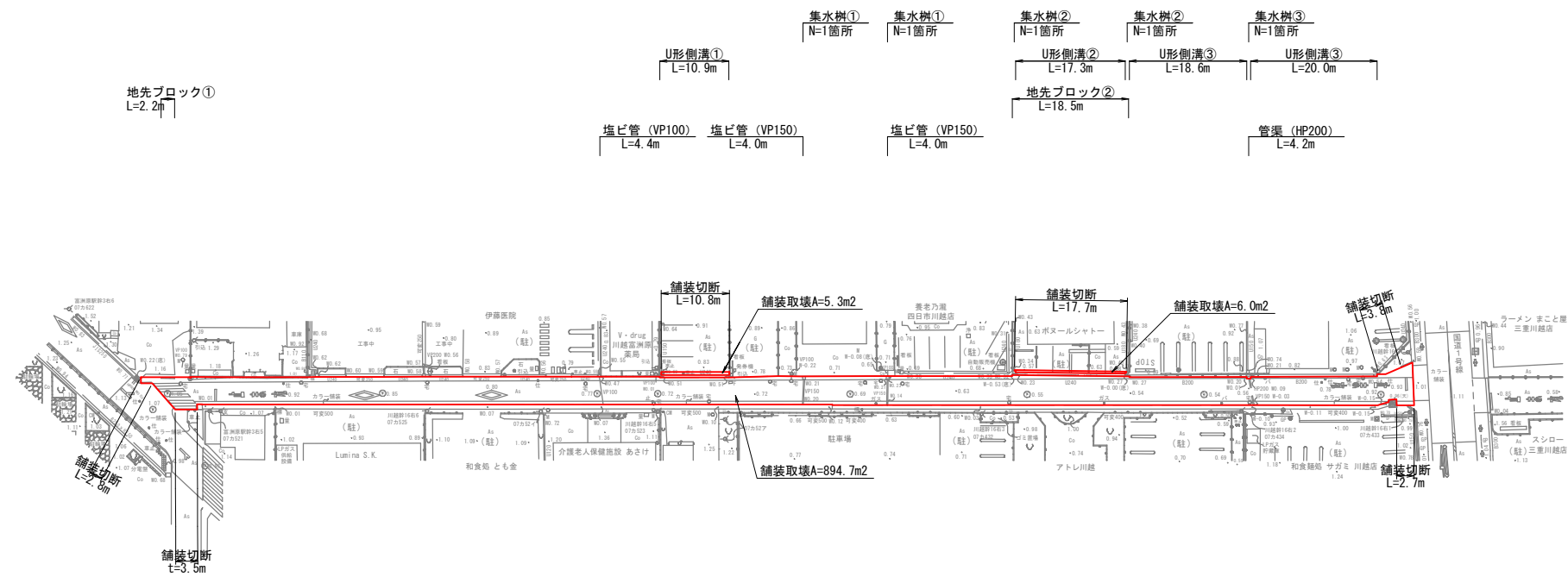
工事名	町道豊田11号線道路改良工事		
図面名	舗装工展開図		
年月日			
尺度	1:200	図面番号	9
会社名			
発注者	川越町役場 産業建設課		

区画線工平面図



工事名	町道豊田11号線道路改良工事		
図面名	区画線工平面図		
年月日			
尺度	1:500	図面番号	10
会社名			
発注者	川越町役場 産業建設課		

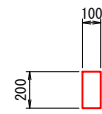
撤去工平面図



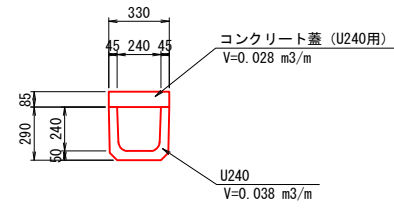
工事名	町道豊田11号線道路改良工事		
図面名	撤去工平面図		
年月日			
尺度	1:500	図面番号	11
会社名			
発注者	川越町役場 産業建設課		

撤去工断面図

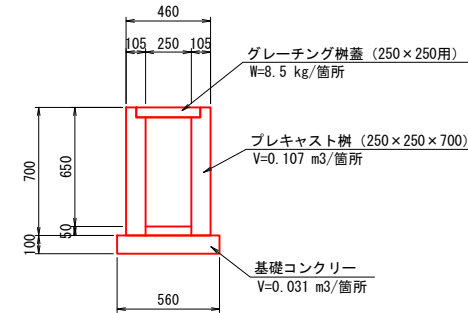
地先ブロック①



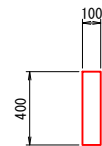
U形側溝②



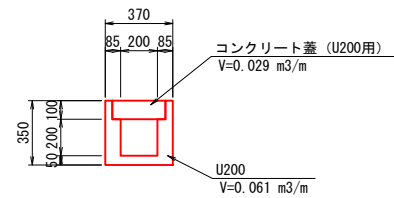
集水樹①



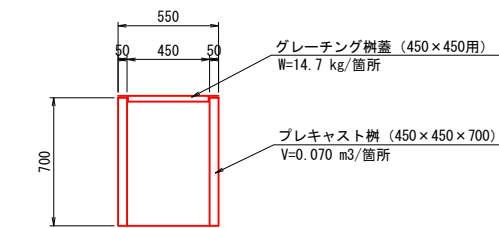
地先ブロック②



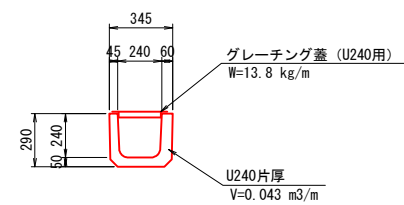
U形側溝③



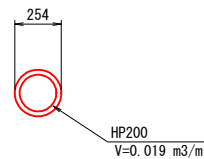
集水樹②



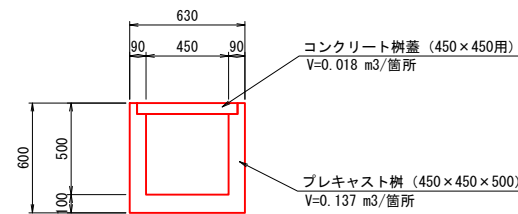
U形側溝①



管渠(HP200)



集水樹③



工事名	町道豊田11号線道路改良工事		
図面名	撤去工断面図		
年月日			
尺度	1:20	図面番号	12
会社名			
発注者	川越町役場 産業建設課		